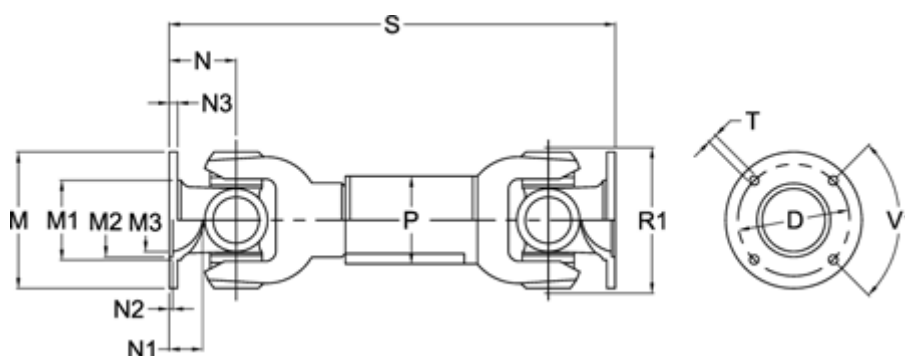


Varenummer: 071061310200030
 Beskrivelse: Kardanaksel med udtræk 0.106.131.002
 S=200 X=30 Flange Ø75

Mål



Antal flangehuller	= 6	N1	= 15	Udtræk X = 30
D	= 62 \pm 0,1	N2	= 2,2 \pm 0,3	V1 grader = 60
Flangediameter M	= 75	N3	= 5.5	
M1	= 46	P	= 32x1,5	
M2	= 42	R1	= 60	
M3	= 36	S min.	= 200	
Maks. bøjningvinkel grader	= 20	Spline dim. DIN 5480	= 25x1,5x15	
N	= 32	T	= 6 B12	